

DSHENG4 通信エンジンライブラリ (GEM+GEM300)

ソフトウェア・パッケージ

DSHEng4Class クラス・ライブラリ評価用 *SMALL* 版デモプログラム

インストールと保存ファイル

2013年11月

株式会社データマップ

目 次

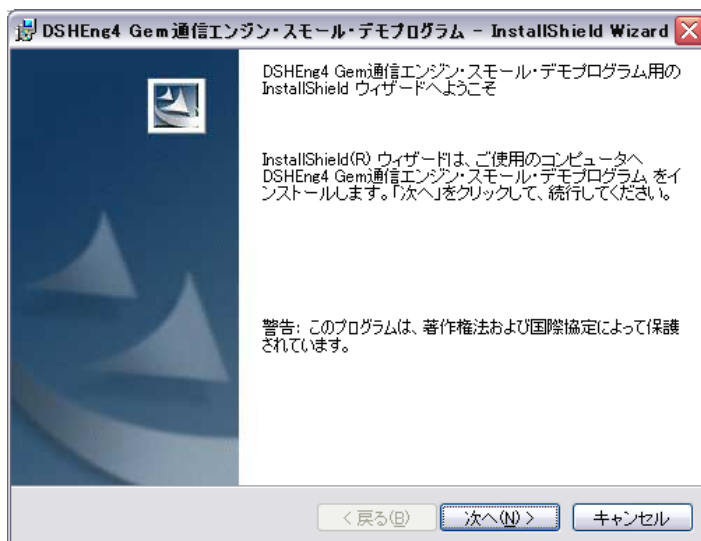
1. DSHENG4 スモール版デモ版プログラムのインストール	1
2. 実行に必要なファイル	3
(1) プログラムファイルと各種情報定義ファイル	3
(2) ツール関係のプログラムファイル	5
(3) デモプログラムプログラム	5
3. ドキュメント一覧表	6
(1) DSHENG4 ユーザーズ・ガイド、一般関連ドキュメント - ¥DSHENG4¥doc へ保存	6
(2) DSHEng4Class クラス・ライブラリ関連ドキュメント ¥DSHENG4¥doc-class へ保存	6
(3) DSHEng4 通信エンジン ライブラリ関連ドキュメント ¥DSHENG4¥doc-lib へ保存	7
(4) HSMS 通信ドライバー関連ドキュメント ¥DSHENG4¥doc へ保存	7
(5) デモプログラム関連ドキュメント ¥DSHENG4¥doc-demo へ保存	7
4. デモ・プログラムの準備と実行	8
4. 1 DSHEng4、DSHGenLib 通信エンジン・デモプログラム	9

1. DSHENG4 スモール版デモ版プログラムのインストール

(1) インストールの手順

<http://www.datamap.co.jp/dsheng4/download/> からダウンロードした **setup_eq_small.exe** プログラムを起動します。起動が始まると、途中の操作画面でインストール先を問合せてきますので、そこでドライブ名とフォルダ名を指定して下さい。その後、自動的にインストールされます。

以下、setup.exe 起動後に表示される操作画面を順に示します。



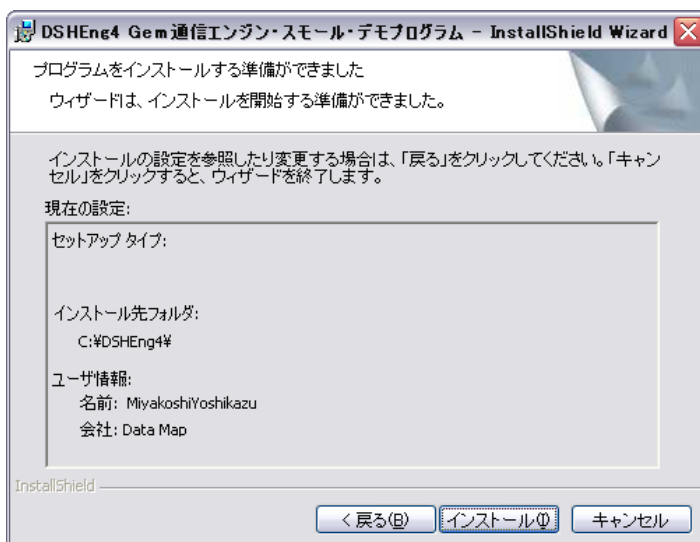
次へ(N) をクリックします。



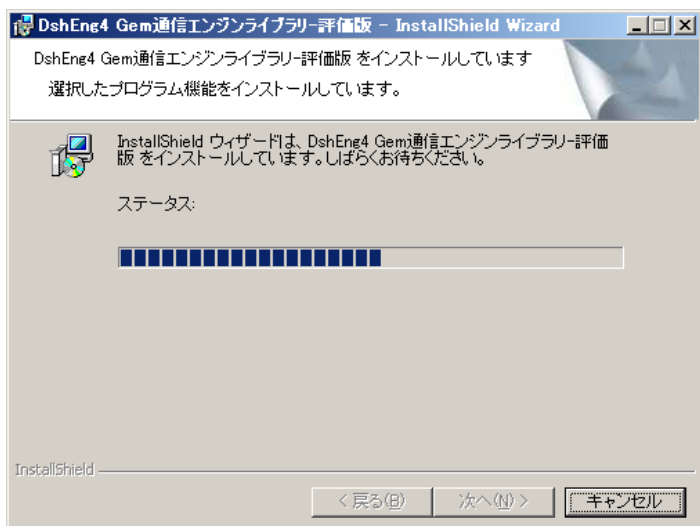
ディレクトリのインストール先を指定します。
もし、表示されたデフォルト以外の場所にインストールしたい場合は、
変更(C) をクリックし、インストールしたい場所を設定してください。
設定が済んだら
次へ(N) をクリックします。



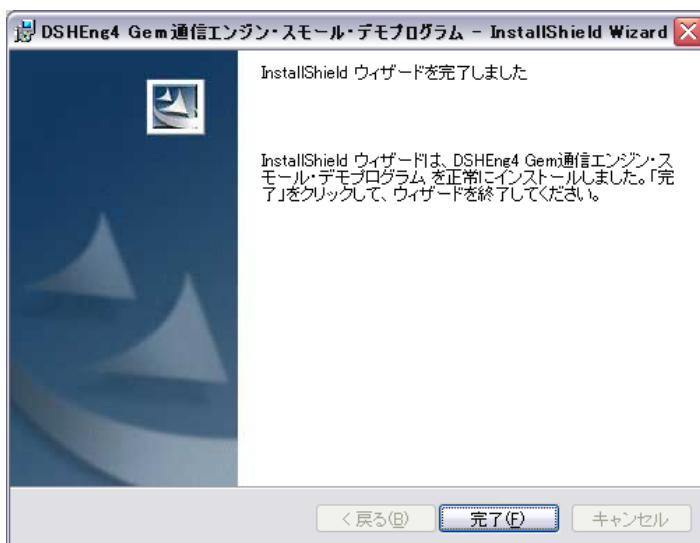
(次ページ)



インストール(I) をクリックします。
これでインストールが開始します。



インストール実行中の画面です。



完了(F) をクリックし、
インストール終了です。

- (2) インストールで保存されるファイル
2. の表のファイルが、それぞれ指定されたフォルダーに保存されます。

2. 実行に必要なファイル

(1) プログラムファイルと各種情報定義ファイル

	分類	保存ディレクトリ	ファイル名	備考
1	アプリケーションのために必要なライブラリプログラム (必須)	bin dll (2箇所)	DSHENG4.DLL	GEM 通信エンジンライブラリプログラムファイル (DLL) * ユーザーガイド、ライブラリ説明書参照
			DSHDR2.DLL	HSMS-SS 通信ドライバプログラムファイル (DLL) * DSHDR2 ユーザーマニュアル参照
			dshgemxsn.dll	エンジン情報プログラムファイル (DLL)
			DshRegDll.dll	DSHENG4 使用許諾操作プログラムファイル (DLL)
			sldgrd.dll	プロテクトキー用プログラムファイル (DLL)
			Eng4MonDll.dll	Eng4Monitor.exe エンジンモニター接続時に使用します (DLL)
			DshDgvLib.dll	DataGridView を使って変数情報を一覧表に表示するために使用する DLL プログラムです。
		bin	DshKey.exe	(DSHENG4 使用許諾操作プログラムファイル (EXE))
			Dsheng4_popup.exe	DSHEng4 エンジン報告メッセージ表示プログラム
			DshAlert.exe	警告画面表示用プログラム
			DshAdmin.exe	製品登録時注意表示プログラム
2	DSHEng4Class を使用するために必要なライブラリプログラム	bin dll	DSHEng4Class.dll	DSHEng4Class ライブラリプログラムファイル、クラスライブラリ使用時必要 * クラスライブラリ説明書参照
3	各種定義ファイル テンプレートプログラムで使用 アプリケーションに合わせて変更が必要です。	cnf	equip.cnf	装置起動ファイル DSHENG4 起動ファイル定義仕様書参照

		eq_info.txt eq_info.fil	装置変数定義ファイル - デモプログラム用です。 V(EC, SV, DVVAL), REPORT, CE, ALARM 等の定義ファイルです。 eq_info.txt がソースファイルで、eq_info.fil がオブジェクトファイルです。 * 装置管理情報定義仕様書参照
		comm.def	DSHDR2 通信ドライバ-用通信環境定義ファイルです。 デモプログラムで使用します。 * DSHDR2 通信制御ドライバ-ユーザーズマニュアル参照
		dshgemxsn.lib	“
		dshdr2.lib	“
		dshgemulib.lib	“

(2) ツール関係のプログラムファイル

	分類	保存ディレクトリ	ファイル名	備考
1	装置管理情報定義ファイル関連	tool	DshCompile.exe	装置管理情報定義ファイル (テキストファイル) をコンパイルします。 .txt ファイルから .fil を生成します。 CmdPrompt (DOS) で動作します。 * 装置管理情報定義ファイルコンパイル説明書参照
			DshGemSet.exe DshEdit.dll	装置軌道ファイルならびに装置管理情報定義ファイルの編集を GUI 画面で行います。 装置管理情報定義ファイル (テキストファイル) のコンパイルもできます。 * 起動ファイル、装置管理情報ファイル設定・編集プログラム説明書参照
			seeback.exe	管理情報バックアップ情報をリスト構造で表示します。 CmdPrompt で動作します。 * バックアップファイル参照プログラム説明書参照
2	HSMS 通信ログモニタリング	logmon	logmon2.exe logmon.dll	DSHDR2 通信ドライバが相手装置との HSMS-SS 通信トランザクションをリアルタイムでモニタリングするためのツールです。 * DSHDR2 通信ロギングモニター説明書参照

(3) デモプログラムプログラム

	分類	保存ディレクトリ	ファイル名	備考
1	C#2008 でクラスライブラリを使用したデモプログラム	Eng4CsDemoV3	1 式	DSHEng4Class クラスライブラリを使用するデモプログラムです。 装置/ホスト双方の機能を含んでいます。
	VB2008 (.Net) でクラスライブラリを使用したデモプログラム	Eng4VbDemoV3	1 式	同 VB 言語によるものです。

3. ドキュメント一覧表

ドキュメントは、インストールされた際に、doc ディレクトリまたは関連ディレクトリに保存されます。

(1) DSHENG4 ユーザーズ・ガイド、一般関連ドキュメント - ¥DSHENG4¥doc へ保存

#	文書番号	文書名	注釈
1	DSHENG4-09-30300-00	DSHENG4 通信制御エンジンライブラリ (SECS/HSMS) ユーザーズ・ガイド	DSHENG4 の全般的な機能の説明書です。
2	DSHENG4-09-30301-00	DSHENG4 起動ファイル定義仕様書	装置別の起動情報の定義方法の説明書です。
3	DSHENG4-09-30302-00	DSHENG4 装置管理情報定義仕様書 (変数、収集イベント、アラームその他)	DSHENG3 と同じ内容です。定義ファイルはテキストファイルです。
4	DSHENG4-09-30303-00	装置管理情報定義ファイルコンパイル説明書	DSHENG3 と共通です。
5	DSHENG4-09-30304-00	DSHENG4 への手引き	DSHENG4 導入時に参考にする作業手順書です。
6	DSHENG4-13-30504-00	インストールと保存ファイル (評価版)	(この説明書です。)
7	DSHENG4-09-30308-00	DSHENG4, DSHENG3 起動ファイル、装置管理情報ファイル設定・編集プログラム説明書	DSHENG3, DSHENG4 共通
8	DSHENG4-09-30310-00	変数リミット監視機能 説明書	リミット監視の考え方、処理方法の説明書です。
9	DSHENG4-09-30340-00	ユーザ作成ライブラリ関数 2次メッセージ応答関数一覧表	C, C++言語によるプログラミング .Net 用クラスライブラリを使用しない
10	DSHENG4-09-30351-00	バックアップ ファイル参照プログラム説明書	DOS コマンドで List 構造で表示します・
11	DSHENG4-09-30340-00	ユーザ作成ライブラリ関数 2次メッセージ応答関数一覧表	C, C++言語によるプログラミング .Net 用クラスライブラリを使用しない
12	DSHENG4-09-30351-00	バックアップ ファイル参照プログラム説明書	DOS コマンドで List 構造で表示します・

(2) DSHENG4Class クラス・ライブラリ関連ドキュメント ¥DSHENG4¥doc-class へ保存

#	文書番号	文書名	注釈
1	DSHGEM-07-30361-00	ClassLib-Info-1 Vol-1 エンジン起動と管理情報クラス 編 Part-1	エンジン、装置起動管理情報のアクセス
2	DSHGEM-07-30362-00	ClassLib-Info-2 Vol-1 エンジン起動と管理情報クラス 編 Part-2	管理情報のアクセス
3	DSHGEM-07-30363-00	ClassLib-Comm Vol-2 メッセージ通信クラス 編	GEM メッセージ送信
4	DSHGEM-07-30305-00	クラスライブラリ プログラミングの手引き	準備するファイルと開発ステップ 手順も含む
5	DSHGEM-07-30306-00	クラス生成・消滅トレースと表示機能について	クラス・デバッグ用

(3) DSHeng4 通信エンジン ライブラリ関連ドキュメント ¥DSHENG4¥doc-lib へ保存

#	文書番号	文書名	注釈
1	DSHENG4-09-30300-00	DSHENG4 通信制御エンジンライブラリ (SECS/HSMS) ユーザーズ・ガイド	DSHENG4 の全般的な機能の説明書です。
2	DSHENG4-09-30301-00	DSHENG4 起動ファイル定義仕様書	装置別の起動情報の定義方法の説明書です。
3	DSHENG4-09-30302-00	DSHENG4 装置管理情報定義仕様書 (変数、収集イベント、アラームその他)	DSHENG3 と同じ内容です。定義ファイルはテキストファイルです。
4	DSHENG4-09-30303-00	装置管理情報定義ファイルコンパイル説明書	DSHENG3 と共通です。
5	DSHENG4-09-30304-00	DSHENG4 への手引き	DSHENG4 導入時に参考にする作業手順書です。
6	DSHENG4-09-30308-00	DSHENG4, DSHENG3 起動ファイル、装置管理情報ファイル設定・編集プログラム説明書	DSHENG3 でも使用可能です。
7	DSHENG4-09-30310-00	変数リミット監視機能 説明書	リミット監視の考え方、処理方法の説明書です。
8	DSHENG4-09-30340-00	ユーザ作成ライブラリ関数 2 次メッセージ応答関数一覧表	(DSHeng4Class 使用時、必要ありません。)
9	DSHENG4-09-30351-00	バックアップファイル参照プログラム説明書	
10	DSHENG4-09-60101-01	DSHENG3 から DSHENG4 への互換性のために	

(4) HSMS 通信ドライバー関連ドキュメント ¥DSHENG4¥doc へ保存

#	文書番号	文書名	注釈
1	DSHDR2-06-20000-02	DSHDR2 SECS/HSMS レベル2 通信制御ドライバー ユーザーズマニュアル	SECS/HSMS 通信制御ドライバーの説明書です。
2	DSHDR2-06-20040-0	DSHDR2 レベル2 通信ドライバー通信ログモニター説明書	リアルタイムで通信トランザクションをモニター画面で見ることができます。

(5) デモプログラム関連ドキュメント ¥DSHENG4¥doc-demo へ保存

言語は、C++で生成した際に作成したドキュメントです。参考ようにしてください。

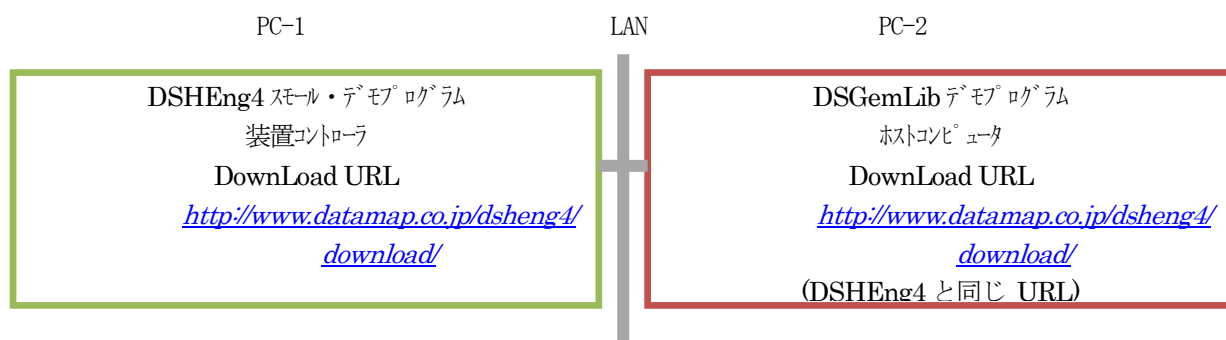
#	文書番号	文書名	注釈
1	DSHENG4-09-30501-02	クラス・ライブラリ・デモプログラム V3 説明書	
2	DSHENG4-09-30502-02	DSHeng4Class クラス・ライブラリ版 デモプログラム V3 インストールと保存ファイル	C#, .Net VB デモプログラムです。

4. デモ・プログラムの準備と実行

DSHEng4 エンジンのデモプログラムを使って通信をするためには、相手をするホスト機能を有するプログラムが必要になります。そして、

DSHGEMLIB エンジン（姉妹ソフト）のデモプログラムをホストとして使用することができます。

テスト環境は、弊社ホームページから、DSHEng4, DSHGemLib のデモプログラムをダウンロードして、下図の構成でお試してください。



本デモプログラムと同様の手順で DSHGEMLIB エンジンをインストールしてください。

また、装置エンジンが有する変数などの内容をリアルタイムで、一覧表に表示して監視するためのソフトウェアツールも使用することができます。

装置エンジンモニタープログラム、Eng4Monitor を上図の PC-1 と LAN で接続し、動作させることができます。下図の URL からダウンロードしてください。



4. 1 DSHeng4、DSHGemLib 通信エンジン・デモプログラム

(1) 実行前の準備

操作の前に DSHeng4(装置側)と DSHGemLib(ホスト側)との HSMS 通信を行うためにそれぞれの PC の HSMS 通信環境定義ファイルの設定の量 PC での合わせ作業をする必要があります。
内容は下表の通りです。

	DSHeng4 エンジン - 装置側 PC	DSHGemLib エンジン - ホスト側 PC
comm ファイル保存場所	¥dsheng4¥cnf¥comm. def	¥dshgemlib¥cnf¥comm_host. def
設定内容 (合わせる内容)	HSMS-SS Active TCPIP PORT = 5001 Session ID = 0x1234 IP ← PC-HOST の IP アドレスを設定する	HSMS-SS Passive TCPIP PORT = 5001 Session ID = 0x1234

GEM レベルの通信を行うための情報定義ファイルですが、装置管理情報定義ファイル eqinfo. fil は同じものを使用します。

(2) デモプログラムの実行

実行プログラムと、参照ドキュメントは下表の通りです。

	DSHeng4 エンジン - 装置側 PC	DSHGemLib エンジン - ホスト側 PC
ファイル保存ディレクトリ	¥dsheng4¥bin	¥dshgemlib¥bin
実行プログラムファイル名	Eng4CsSmalldemo. exe Eng4VbSmallDemo. exe	gemcsdemoV3. exe (メイン画面で、装置側を選択)
デモプログラムのドキュメント	文書番号 DSHENG4-09-30501-00 「クラス・ライブラリ・デモプログラム 説明書」	文書番号 DSHGEM-LIB-07-30501-00 「クラス・ライブラリ・デモプログラム 説明書」